

# ТЕХНИЧЕСКОЕ ОПИСАНИЕ ПРОДУКТА

## L 30 W/865

LUMILUX T8 | Трубчатые люминесцентные лампы трубчатой формы диаметром 26мм с цоколем G13



### ОБЛАСТИ ПРИМЕНЕНИЯ

- Общественные здания
- Офисное освещение
- Промышленность
- Магазины
- Супермаркеты и универсальные магазины
- Уличное освещение
- Только для наружного применения в соответствующих светильниках

### ПРЕИМУЩЕСТВА ПРОДУКТА

- Проверенная технология изготовления ламп
- Хорошая экономичность благодаря высокому КПД
- В наличии разной цветности (2 700...8 000 K) для различных областей применения

### ХАРАКТЕРИСТИКИ ПРОДУКТА

- Очень высокий коэффициент стабильности светового потока: 90 % в течение всего срока службы лампы
- Группа с хорошей цветопередачей: 1B ( $R_a$ : от 80 до 89)
- Диммируемый
- Трехкомпонентный высококачественный состав люминофора: LUMILUX



**TECHNICAL DATA**

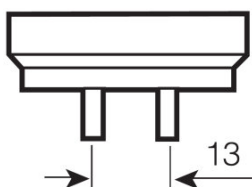
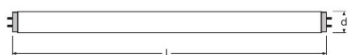
**Электрические параметры**

Номинальное напряжение	96 В
Световая отдача (ЭПРА 25 °С)	Under clarification by authority and standardization body
Мощность	30,00 Вт
Номинальная мощность	30,00 Вт

**Фотометрические данные**

Световая отдача (Стандартные условия)	78 лм/Вт
Индекс цветопередачи Ra	≥80
Световой поток	2350 лм
Световой поток при 25 °С	2350 лм
Цветность	6500
Номинальная цветовая температура	6500 К
Номинальный световой поток	2350 лм
Цветность света (обозначение)	LUMILUX Cool Daylight
Стабильность свет.п.лампы при 2 000ч	0,96
Стабильность свет.п.лампы при 4 000ч	0,94
Стабильность свет.п.лампы при 6 000ч	0,93
Стабильность свет.п.лампы при 8 000ч	0,91
Стабильность свет.п.лампы при 12 000ч	0,91
Стабильность свет.п.лампы при 16 000ч	0,90
Стабильность свет.п.лампы при 20 000ч	0,89
Цветовая температура	6500 К
Световой поток	2350 лм
Индекс цветопередачи Ra	≥80

**Размеры и вес**



G13  
IEC 7004-51  
DIN 49653 T1

Диаметр трубки	26 mm
----------------	-------

Длина	895,0 mm
Длина с цоколем без штырьков	895,00 mm
Диаметр	26,0 mm
Максимальный диаметр	26,0 mm

#### Температуры и условия управления

Т окр. среды при макс. свет. потоке	25,0 °C
-------------------------------------	---------

#### Срок службы

Срок службы	16000 h <sup>1)</sup>
Срок службы	20000 h <sup>1)</sup>
Выход из строя (эксплуатация 2 000 ч)	0,99
Выход из строя (эксплуатация 4 000 ч)	0,99
Выход из строя (эксплуатация 6 000 ч)	0,99
Выход из строя (эксплуатация 8 000 ч)	0,99
Выход из строя (эксплуатация 12 000 ч)	0,99
Выход из строя (эксплуатация 16 000 ч)	0,90
Выход из строя (эксплуатация 20 000 ч)	0,50
Режим работы LLMF/LSF	HF

<sup>1)</sup> С ЭПРА с горячим стартом

#### Дополнительные данные

Цоколь	G13
Макс. Кол-во ламп на 1 авт. выключатель	2,5 mg
Утилизация по WEEE	Да

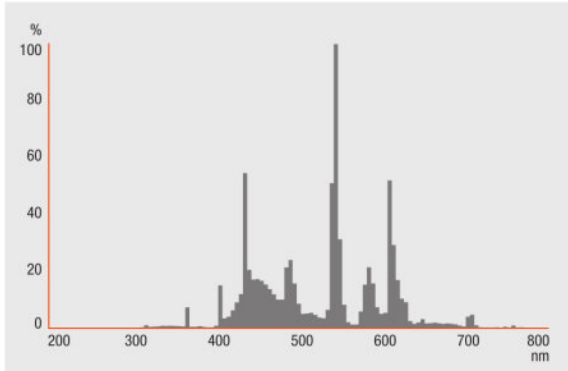
#### Возможности / мощности

С регулировкой яркости	Да
Для внутреннего освещения	Да

#### Сертификаты и Стандарты

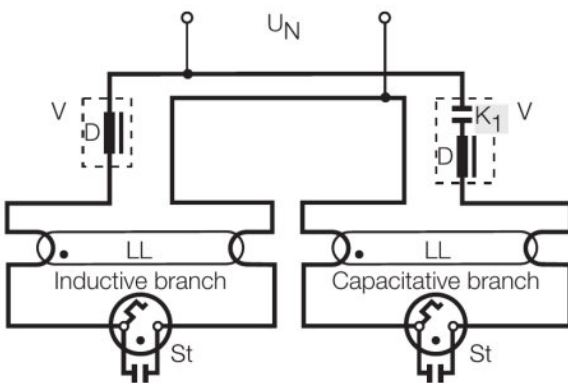
Класс энергопотребления	A
Энергопотребление	36 кВт·ч/1000 ч

Распределение силы света



Spectral power distribution

Схема подключения



Wiring diagram

**СИСТЕМНАЯ ГАРАНТИЯ**

Расширенная системная гарантия OSRAM в сочетании с ЭПРА OSRAM

---

## СОВЕТЫ ПО БЕЗОПАСНОСТИ

В случае поломки лампы: [www.ledvance.com/brokenlamp](http://www.ledvance.com/brokenlamp)

---

## ДАННЫЕ ДЛЯ ЗАКАЗА

Product code	Описание продукта	Упаковка (цена/шт.)	Размеры (длина x ширина x высота)	Объем	Вес брутто
4050300518015	L 30 W/865	Shipping carton box 25	937 mm x 260 mm x 232 mm	56.52 дм <sup>3</sup>	3910,00 g

The mentioned product code describes the smallest quantity unit which can be ordered. One shipping unit can contain one or more single products. When placing an order, for the quantity please enter single or multiples of a shipping unit.

---

## ССЫЛКИ

Более подробную информацию по системной гарантии и положениям и условиям гарантийного обслуживания см. на странице

▶ [www.ledvance.com/system-guarantee](http://www.ledvance.com/system-guarantee)

---

## ПРИМЕЧАНИЕ

- В заказ могут быть внесены изменения без предварительного уведомления. Проверьте информацию на наличие ошибок. Убедитесь, что информация актуальна.

## LUMILUX T8 | Трубчатые люминесцентные лампы трубчатой формы диаметром 26мм с цоколем G13

Название продукта	Название продукта ЭПРА	EAN-код	Номинальный ток	Потери мощности	Световой поток при 25 °С	Число горелок	Световой поток при 35 °С
L 30 W/865	QT-FIT 5/8 1x18-39	4008321873927	0.15 A	33.00 Вт	2350 лм	1	
	QT-FIT 5/8 2x18-39	4008321873903	0.27 A	63.00 Вт	2350 лм	2	
	QTi DALI 1x36 DIM	4050300870427	0.16 A	36.00 Вт		1	2250 лм
	QTi DALI 2x36 DIM	4050300870885	0.31 A	69.00 Вт		2	2250 лм
	QTP-OPTIMAL 1x18-40	4008321873743	0.15 A	36.00 Вт		1	2850 лм
	QTP-OPTIMAL 2x18-40	4008321873767	0.28 A	63.00 Вт		2	2850 лм